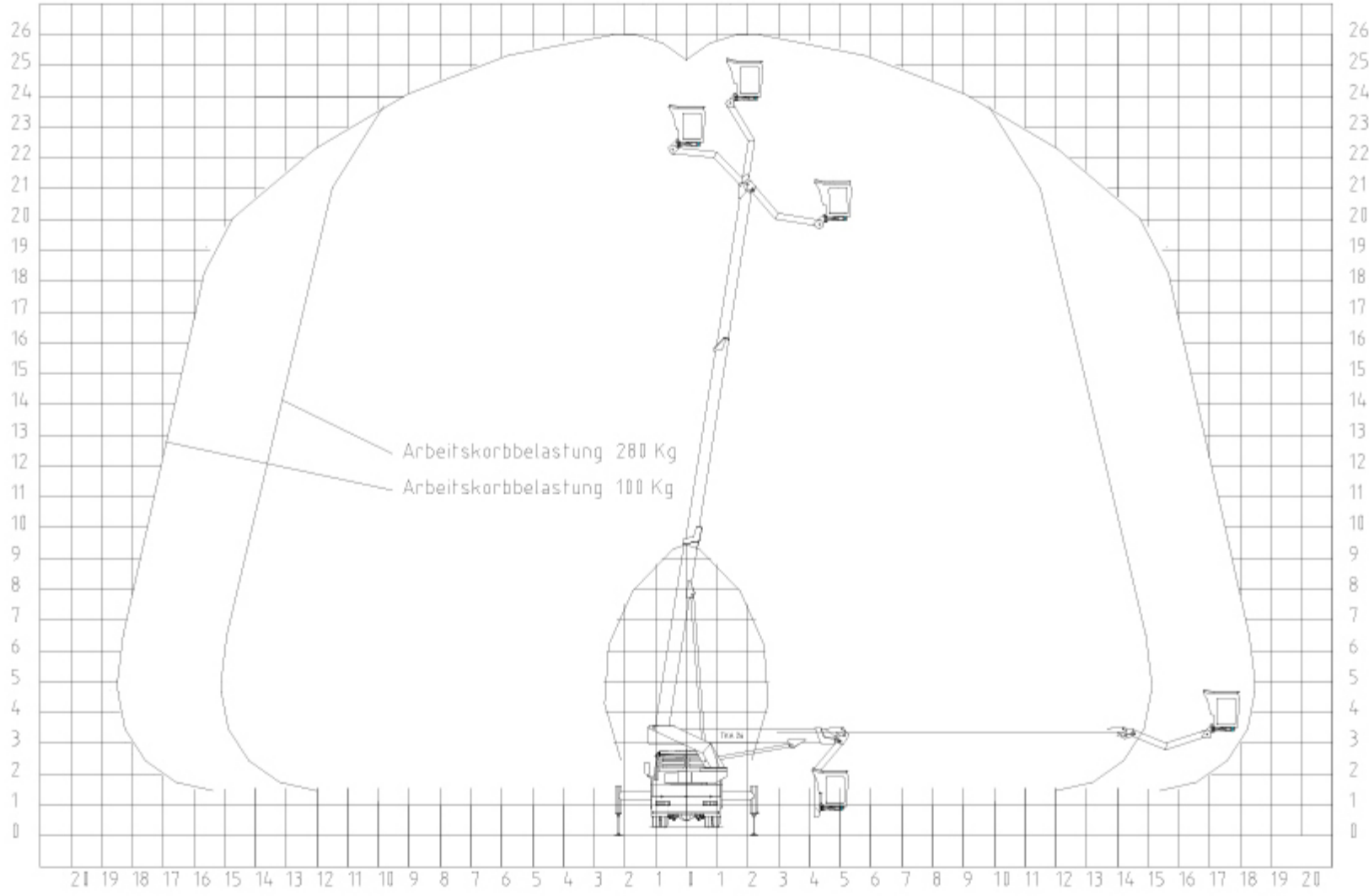


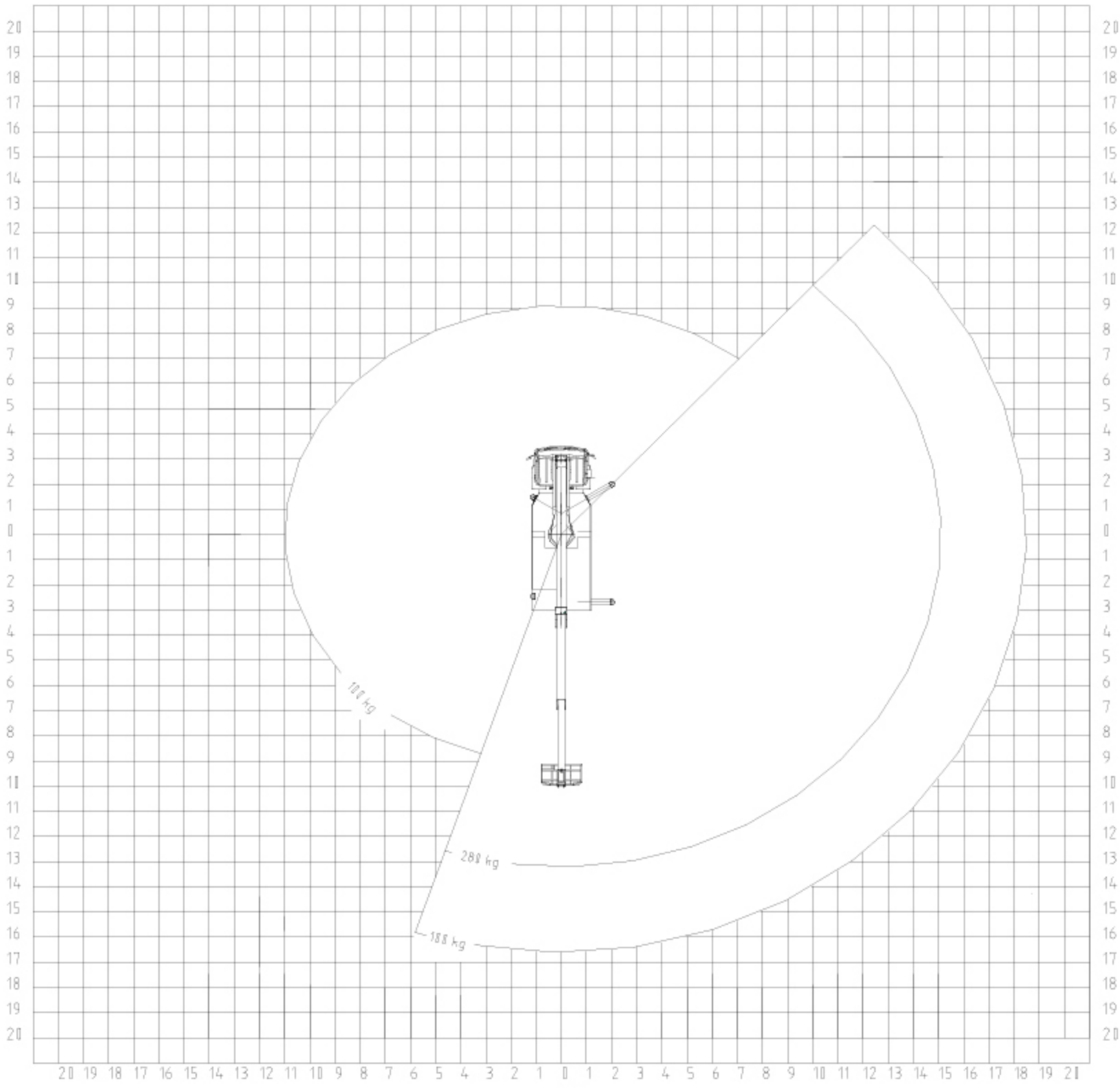
Schwenkbereich 500°

Kennfeld TKA 26 KS breite Abstützung



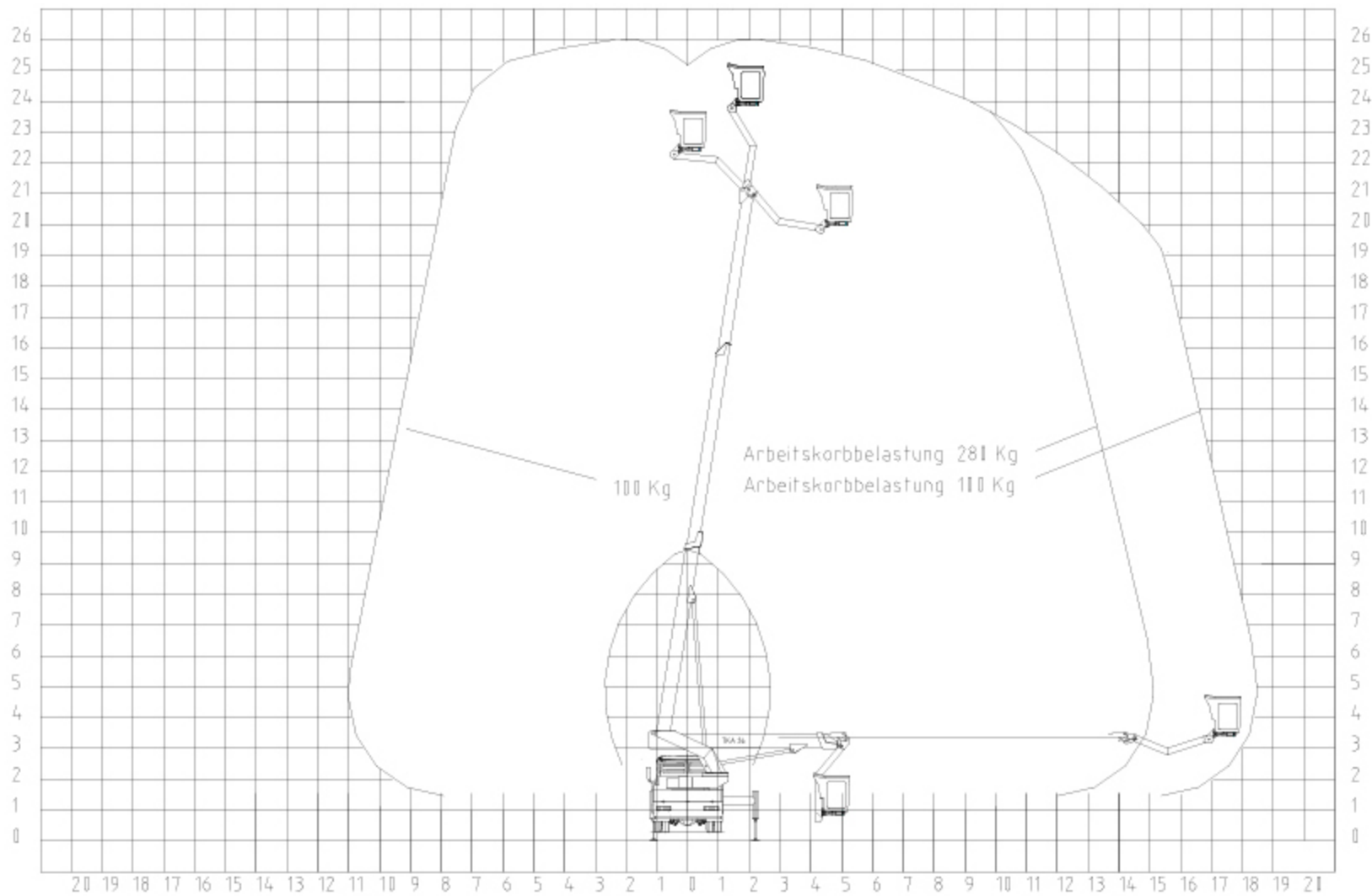
Kennfeld TKA 26 KS breite Abstützung

180°



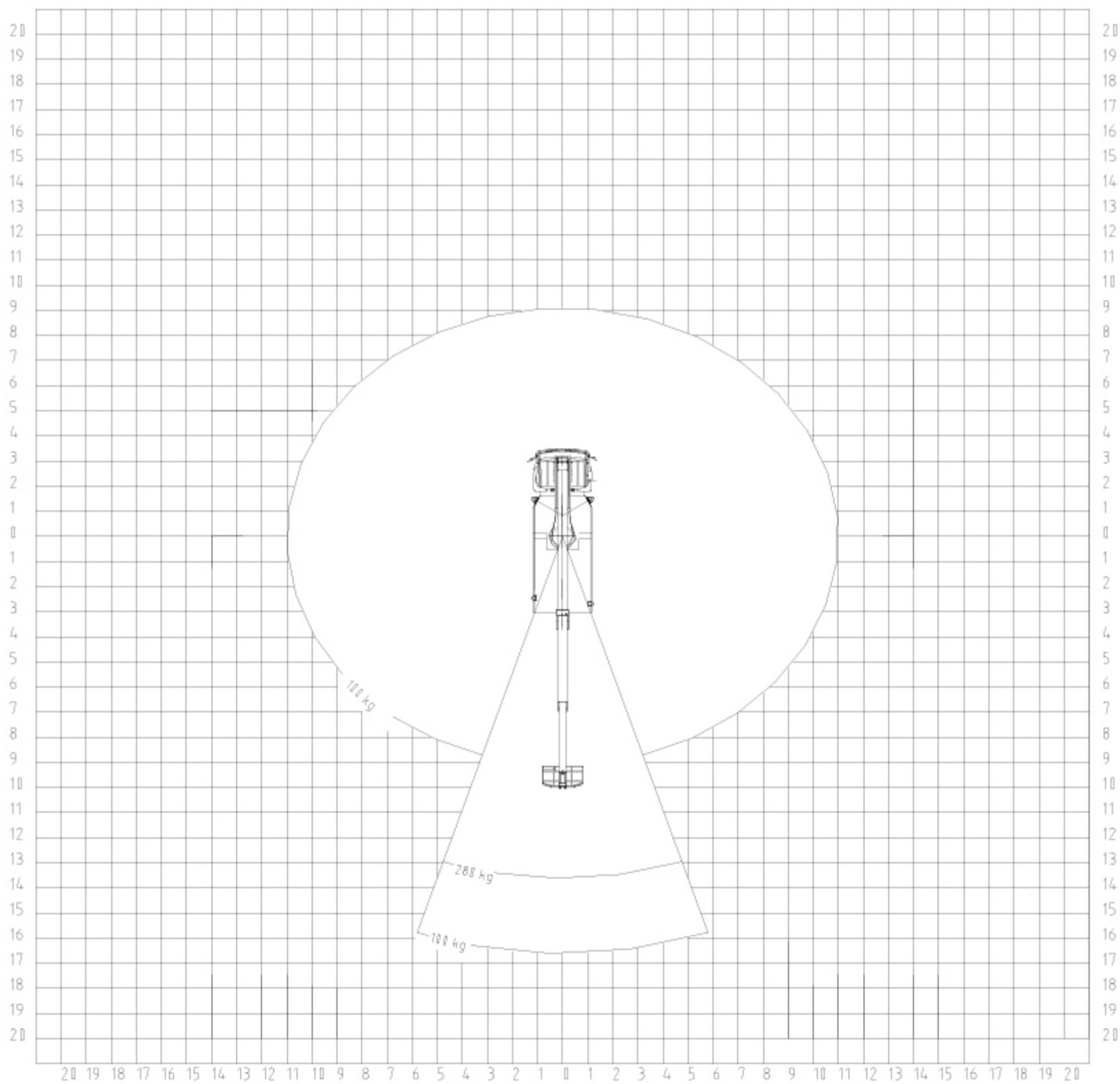
Schwenkbereich +20 bis -135°

0°
Kennfeld TKA 26 KS einseitige Abstützung



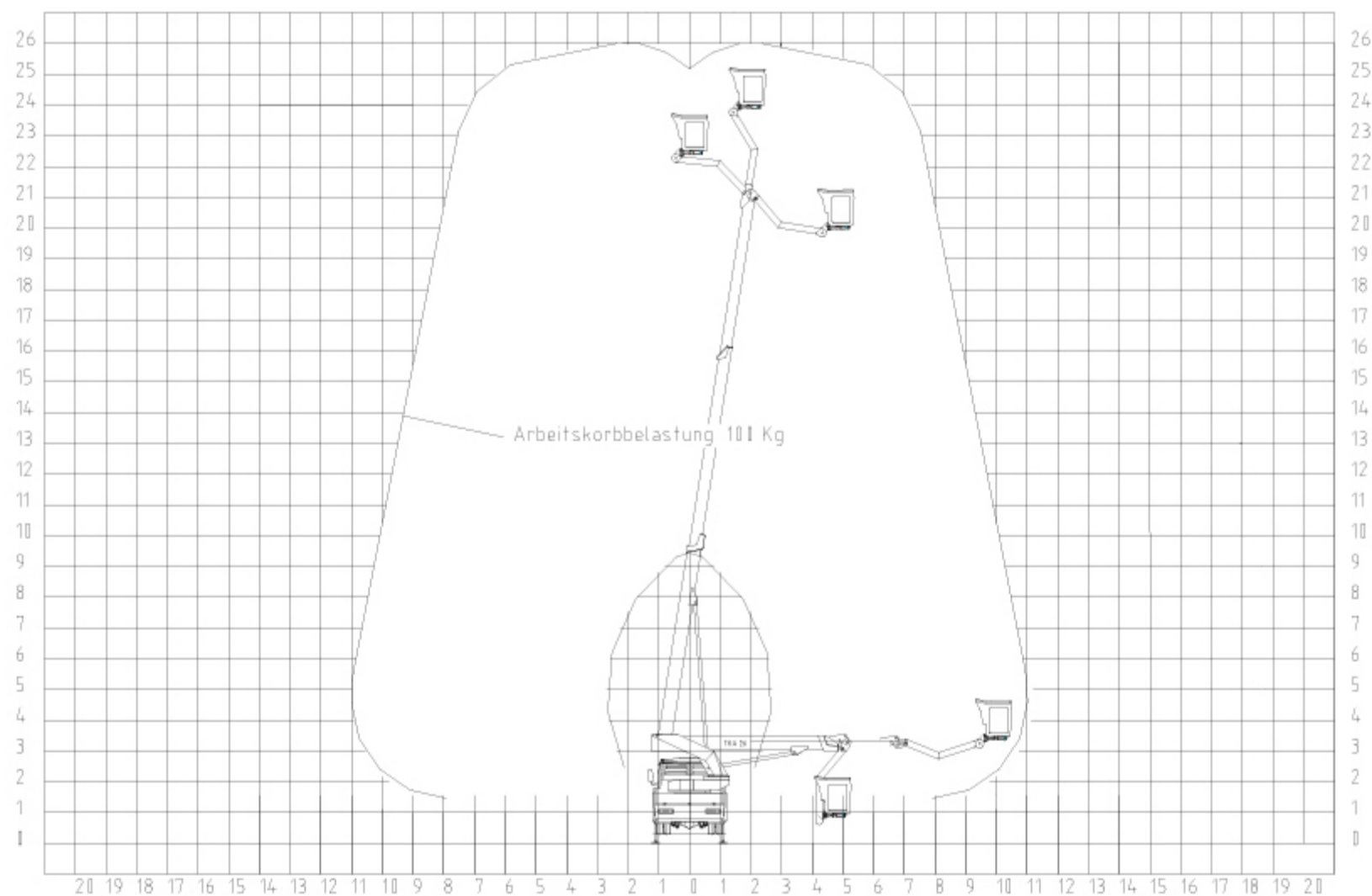
Kennfeld TKA 26 KS einseitige Abstützung

180°



Schwenkbereich -20° bis +20°

Kennfeld TKA 26 KS schmale Abstützung



Arbeitskorbbelastung 100 kg

Kennfeld TKA 26 KS schmale Abstützung