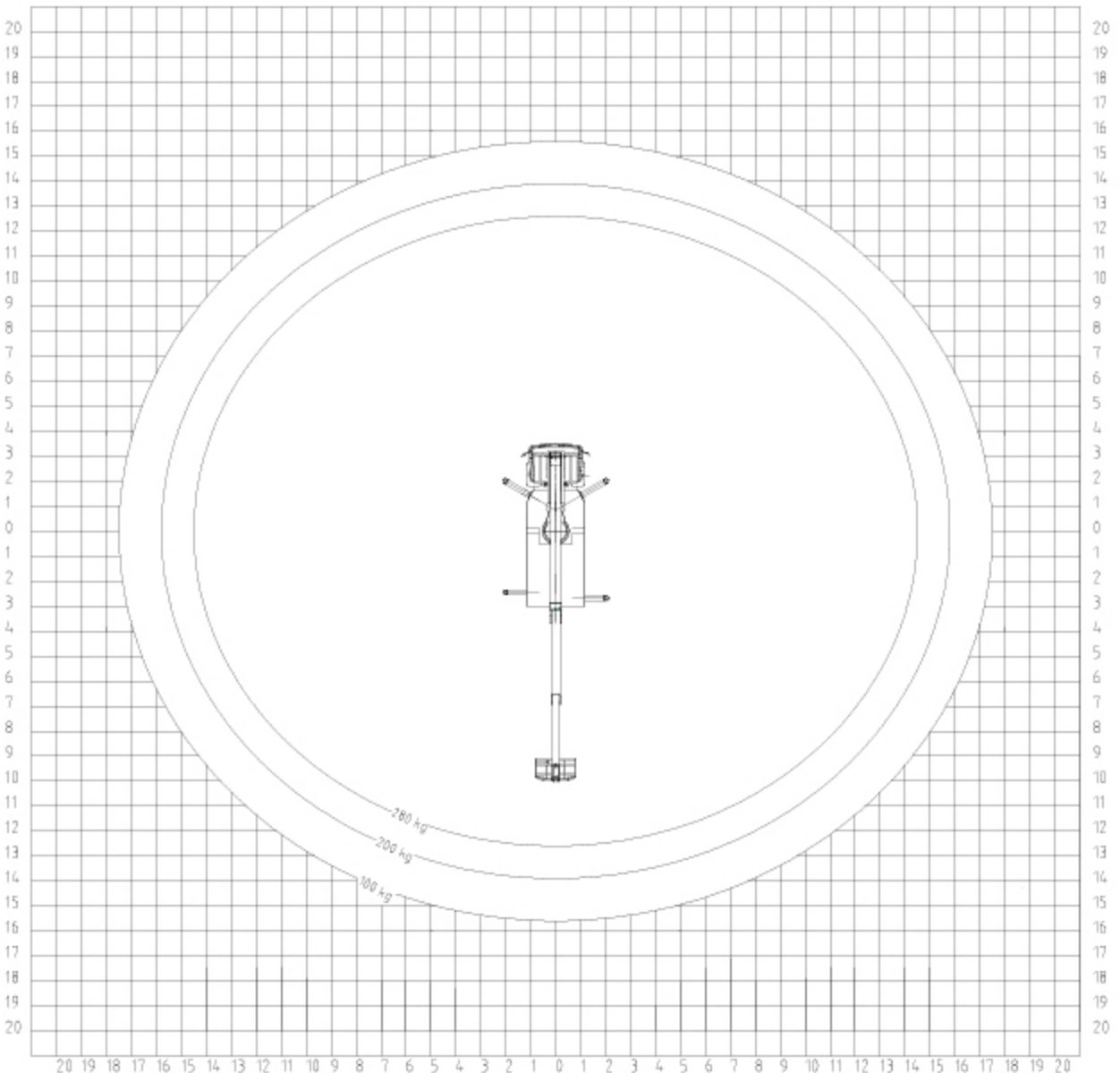
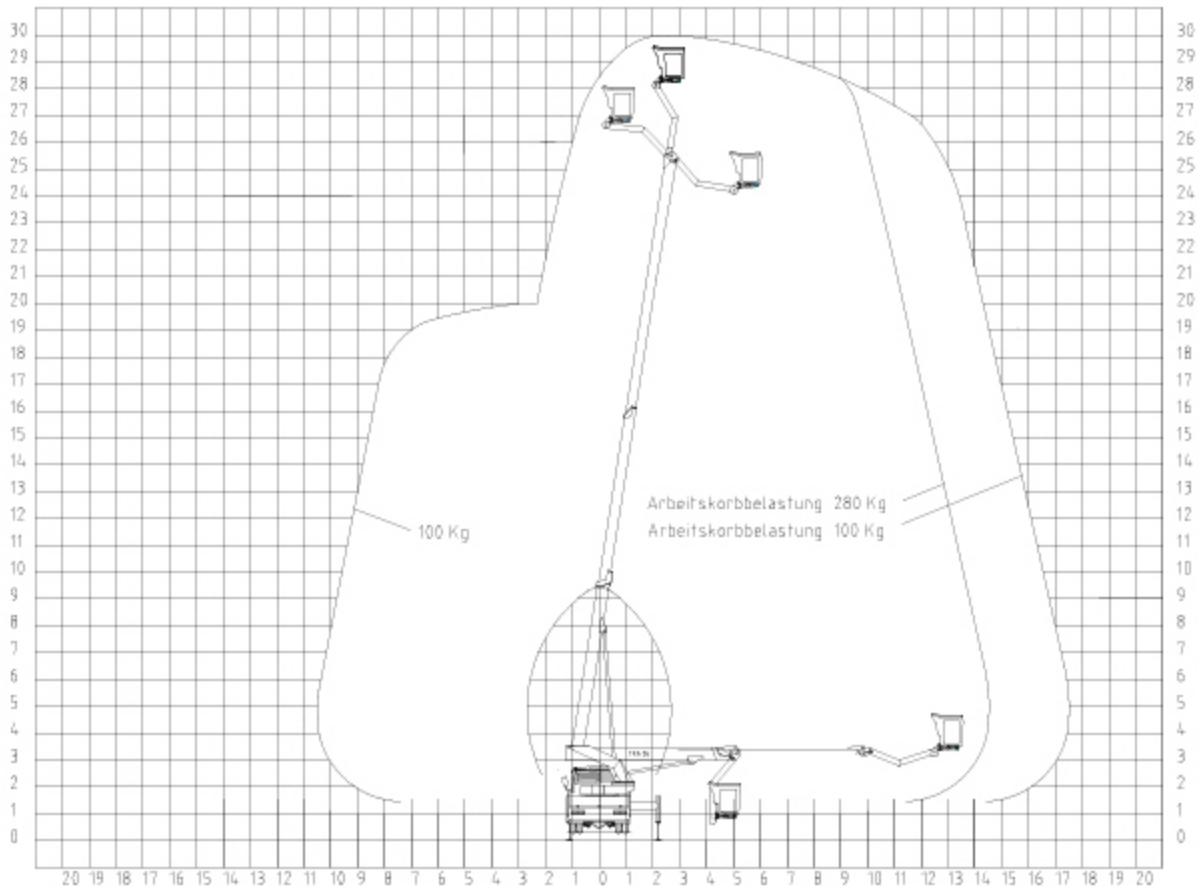


Kennfeld TKA 30 KS breite Abstützung

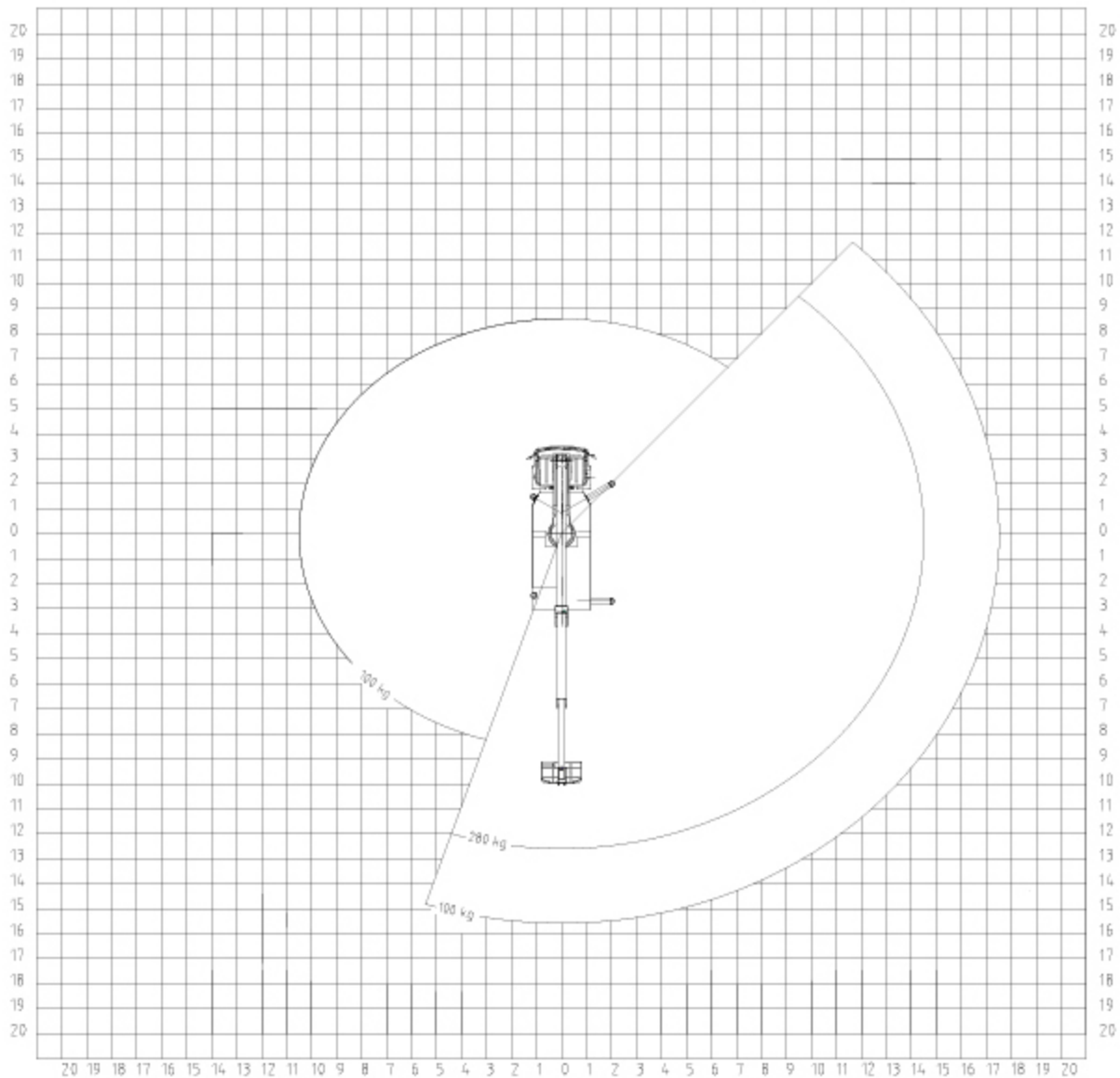


Schwenkbereich 500°

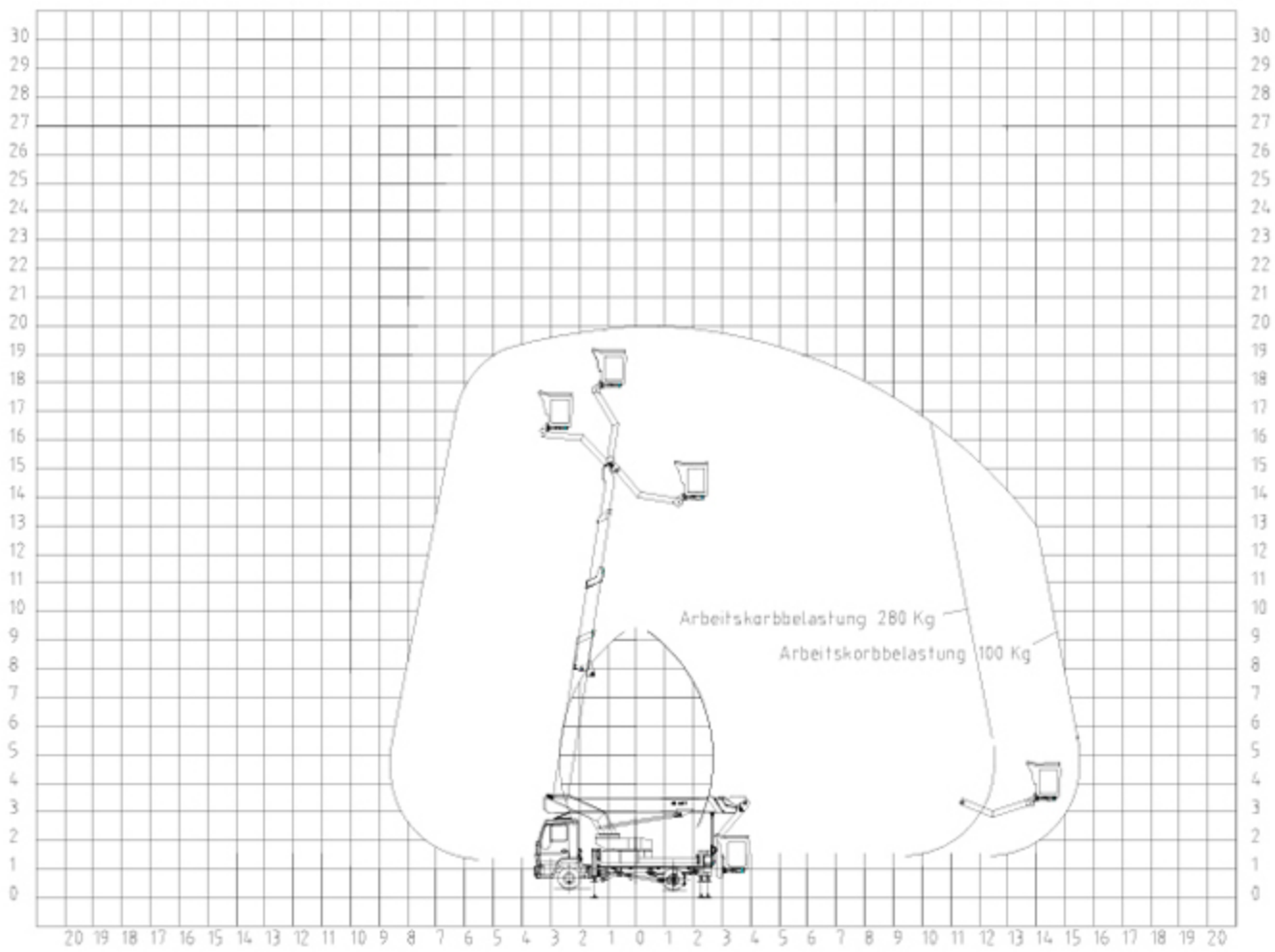
0°  
Kennfeld TKA 30 KS breite Abstützung



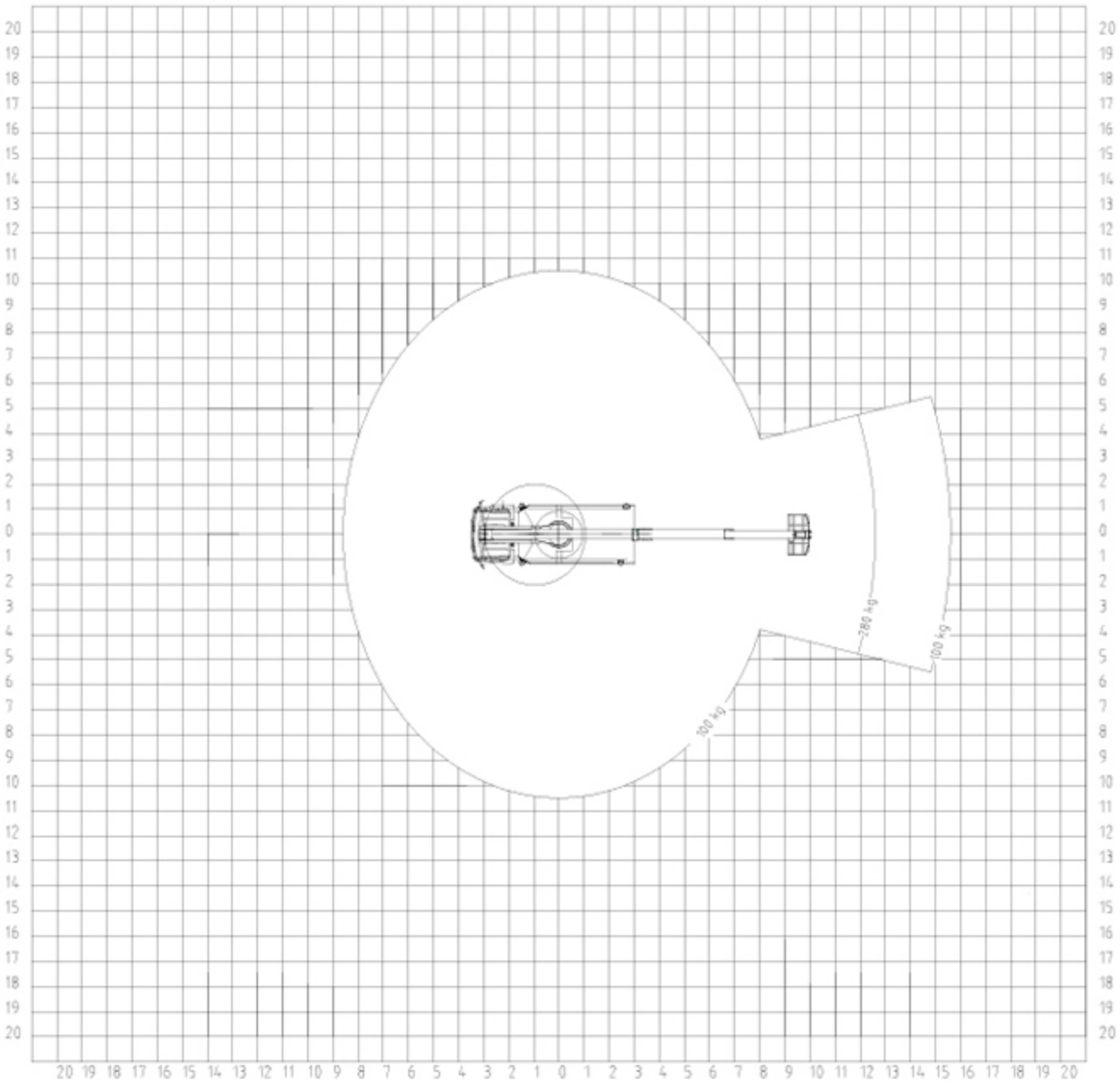
Kennfeld TKA 30 KS einseitige Abstützung



Kennfeld TKA 30 KS einseitige Abstützung



Kennfeld TKA 30 KS schmale Abstützung



Schwenkbereich  $-20^{\circ}$  bis  $+20^{\circ}$

Kennfeld TKA 30 KS schmale Abstützung